

气雾罐罐口接触高度测量仪

INSIZE PLUS

数据
传输

数显表(标配)



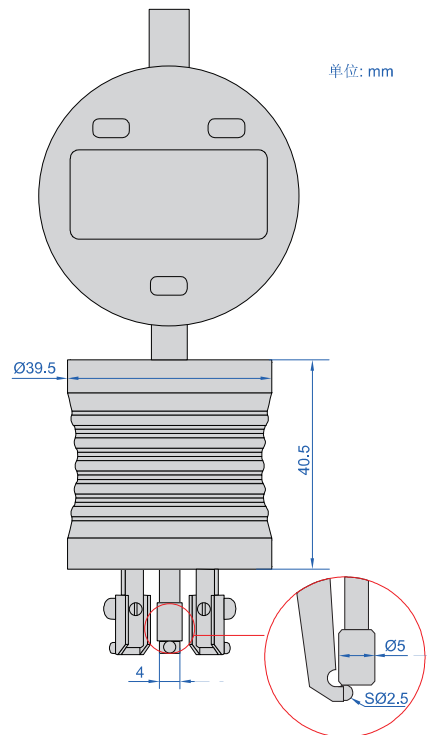
固定测头

活动测头

2285-10

- 符合企业标准
- 用于测量带有 $\text{Ø}25.4\text{mm}$ 气阀的气雾罐罐口接触高度
- 按键功能: 开/关, 置零, 设置初始值, 测量方向转换
公/英制转换, 相对/绝对测量转换
- 重启后仍保留预先设置的初始值
- CR2032电池, 自动关机(关机时间可调)
- 数据传输
- 可选附件: 数据传输线(型号7315-50M需选配接收器,
7302-40M)

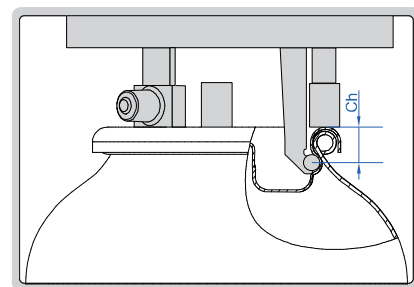
单位: mm



应用



罐口接触高度Ch测量原理



型号	测量范围(Ch)	分辨率	精度	重复性
2285-10	1.25-10.3mm/.049-.405"	0.01mm/0.0005"	±0.02mm	0.01mm